



## **ANALYSE SENSORIELLE DE L'HUILE D'OLIVE**

### **NORME**

#### **GUIDE POUR L'INSTALLATION D'UNE SALLE DE DÉGUSTATION**

##### **1. INTRODUCTION**

La salle de dégustation a pour but de procurer au groupe de dégustateurs intervenant dans les essais sensoriels un milieu approprié, confortable et normalisé qui puisse faciliter leur travail et contribuer à améliorer la répétabilité et la reproductibilité des résultats.

##### **2. OBJET**

La présente Norme a pour but de préciser les conditions essentielles dont il y a lieu de tenir compte pour l'aménagement d'une salle de dégustation.

##### **3. SPÉCIFICATIONS GÉNÉRALES POUR L'INSTALLATION**

Toute pièce, quelle que soit sa superficie, doit réunir les spécifications suivantes:

La pièce doit être agréable et convenablement éclairée (cf. 3.2), tout en conservant un aspect neutre. Dans ce but, il est recommandé d'utiliser pour les parois de l'uni de teinte relaxante et claire, de manière à créer une atmosphère détendue 1/.

La pièce doit pouvoir être nettoyée aisément. En outre, elle doit être à l'écart de toute source de bruit; partant, elle sera, de préférence, insonorisée. De même, elle doit être à l'écart de toutes odeurs anormales, raison pour laquelle il faut, si possible, la doter d'un dispositif efficace de ventilation. En cas de fluctuations sensibles de la température ambiante, la salle de dégustation doit être munie d'une installation d'air conditionné, afin d'y maintenir la température aux alentours de 20-25°C.

1/ La couleur de la pièce et son éclairage peuvent avoir une incidence sur les résultats de l'analyse sensorielle.

### **3.1. Dimensions**

Les dimensions de la pièce dépendent souvent des possibilités des laboratoires ou des entreprises. En général, la pièce doit être suffisamment spacieuse pour permettre l'installation d'environ 10 cabines, ainsi que d'une zone pour la préparation des échantillons.

De toute évidence, il est conseillé que l'espace réservé aux installations soit plus grand, car on pourra ainsi prévoir des dépendances annexes pour, par exemple, nettoyer le matériel, ranger des mets, ainsi que pour les réunions en "jury ouvert".

### **3.2. Éclairage**

L'éclairage général, qu'il soit assuré par la lumière solaire ou par des lampes (par exemple, des tubes type "lumière du jour") doit être uniforme, réglable et avec lumière diffuse.

### **3.3. Température**

Le local doit être constamment maintenu dans des conditions thermiques comprises entre 20 et 25°C.

## **4. DESCRIPTION DES CABINES**

### **4.1. Caractéristiques générales**

Les cabines pour l'analyse sensorielle doivent être montées l'une à côté de l'autre dans la pièce.

Elles doivent être identiques et séparées entre elles par des cloisons suffisamment hautes et larges pour isoler les dégustateurs une fois assis.

Les cabines peuvent être fabriquées avec tout matériau approprié et d'entretien facile (par exemple, bois, contre-plaqué vitrifié, panneaux laminés, etc.). En cas d'utilisation de peintures, celles-ci doivent être tout à fait inodores après séchage.

Les sièges prévus dans chaque cabine doivent être confortables et à hauteur réglable.

Chaque cabine doit être pourvue également d'éclairage individuel réglable tant en ce qui concerne la direction que l'intensité.

Il serait très souhaitable de munir les cabines d'un poussoir faisant fonctionner un avertisseur lumineux, devant permettre au dégustateur de communiquer à la personne qui s'occupe de lui de l'extérieur, sans pour autant distraire les autres, qu'il a achevé l'essai, qu'il désire qu'on lui remette de nouveaux échantillons, qu'il lui manque un ustensile quelconque, qu'il a observé quelque irrégularité ou encore qu'il souhaite des renseignements, etc.

#### **4.2. Dimensions**

Les cabines doivent être suffisamment amples et confortables.

En général, il faut s'en tenir aux dimensions ci-après:

Largeur:

0,75 m (sans évier)  
0,85 m (avec évier)

Longueur:

0,50 m (table)  
0,20 m (excès de la cloison)

Hauteur des cloisons:

0,60 m au minimum mesuré à partir de la table

Hauteur de la table:

0,75 m

#### **4.3. Dispositions**

La surface de la table doit pouvoir être nettoyée aisément.

Une partie de cette surface doit être réservée au montage d'un évier doté d'eau courante potable. Au cas où cela ne serait pas faisable, cet espace doit être réservé pour y poser une cuvette, un crachoir ou similaire.

Lorsque, pendant la réalisation de l'essai, les échantillons doivent être maintenus à une température constante supérieure ou inférieure à la température ambiante, il convient de disposer d'un équipement approprié à cette fin (bain-marie, plaque de chauffage, etc.).

On peut également installer une étagère, à 1,10 m environ du sol, pour y ranger différents accessoires (verres, petit matériel, etc.).

Si la disposition des cabines dans la salle de dégustation le permet, il conviendrait d'installer un dispositif pour faciliter la présentation des échantillons. Ce dispositif peut être en forme de glissière (fig. 1), de girelle tournant verticalement (fig. 2), ce qui est particulièrement indiqué pour les verres ou coupes de forme haute, ou en passe-plat horizontal si les récipients dans lesquels on sert les échantillons ne sont pas très hauts (fig. 3). Tout simplement, la cabine doit comporter une ouverture suffisante pour permettre le passage des plateaux de service et des verres contenant les échantillons à examiner.

## **5. PIÈCES COMPLÉMENTAIRES**

Si l'espace disponible le permet, il conviendrait de disposer de pièces séparées pour préparer les échantillons (cuisine expérimentale si l'on prévoit des essais culinaires ou autres), des étagères pour ranger les verres ou ustensiles, ainsi que des salles de réunion pour les discussions préalables ou postérieures aux essais. Le cas échéant, il faut assurer que ces pièces soient toujours propres et qu'elles ne gênent pas, de par leurs odeurs, bruits ou conversations des personnes réunies, le travail du jury dans la salle de dégustation.

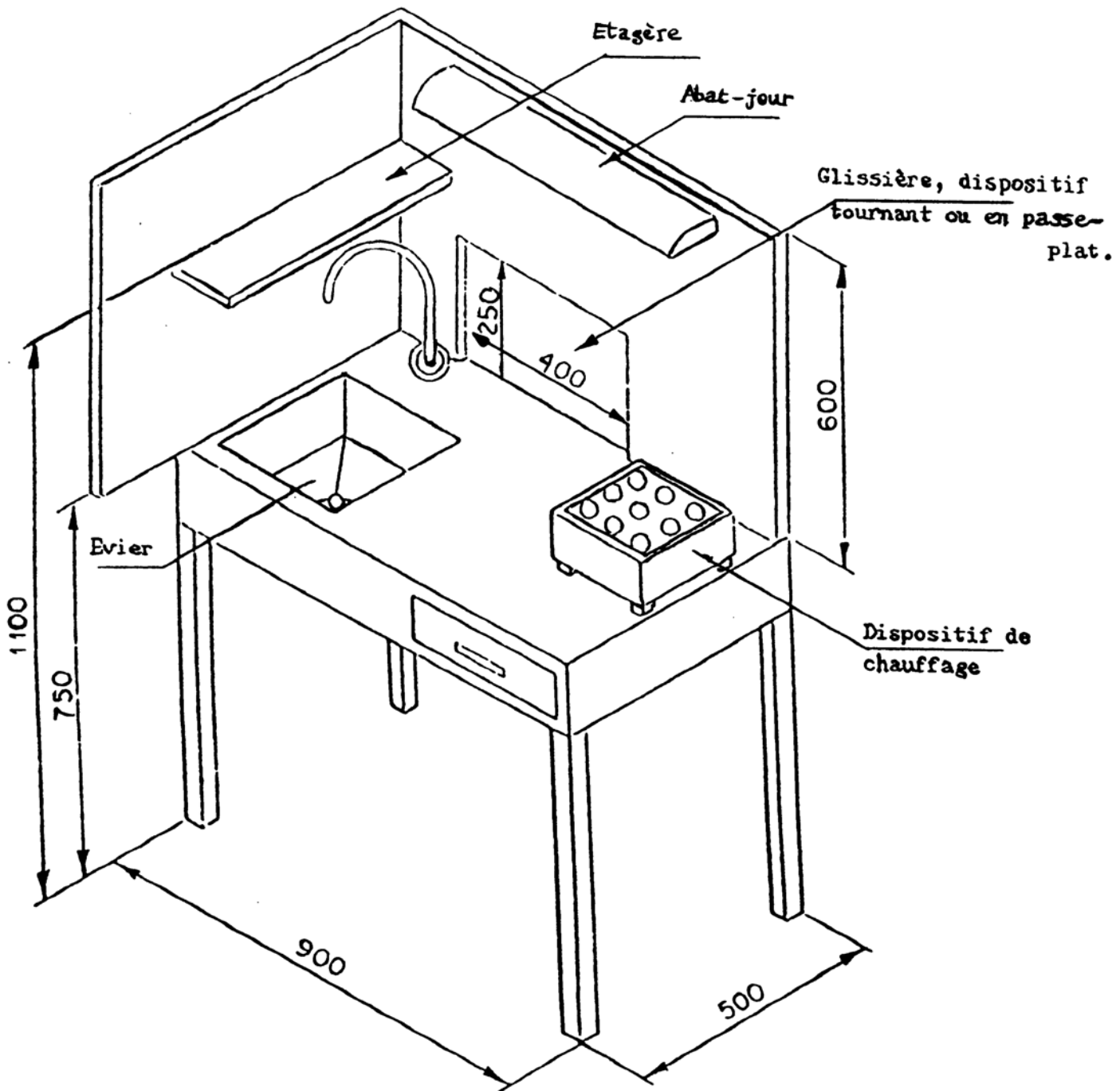
La figure 4 donne un exemple schématisé d'une salle de dégustation et des installations complémentaires.

### **Notes:**

Les conditions décrites précédemment sont des conditions idéales. Néanmoins, au cas où il ne serait pas possible de disposer d'une salle réservée uniquement aux analyses sensorielles, les essais pourraient être réalisés dans une pièce réunissant les conditions minimales décrites (lumière, température, bruits, odeurs), en y installant des cabines mobiles à partir d'éléments démontables et pliables, de manière à assurer, tout au moins, la séparation voulue entre chaque dégustateur.

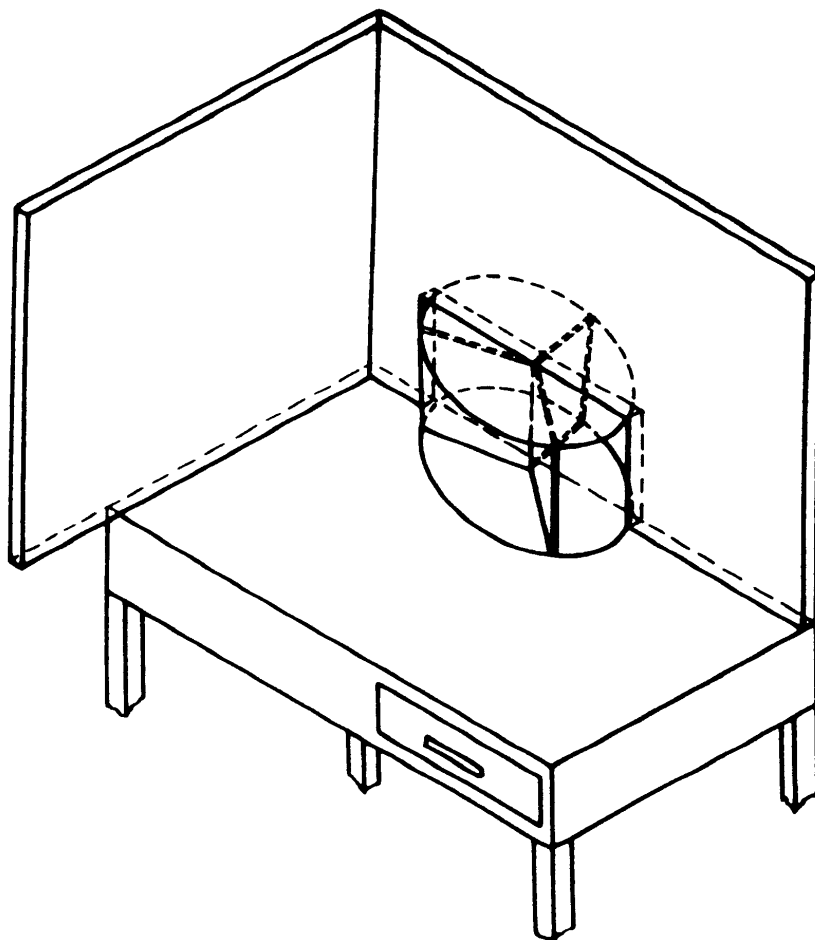
**DISPOSITION DE LA CABINE**

Fig. 1



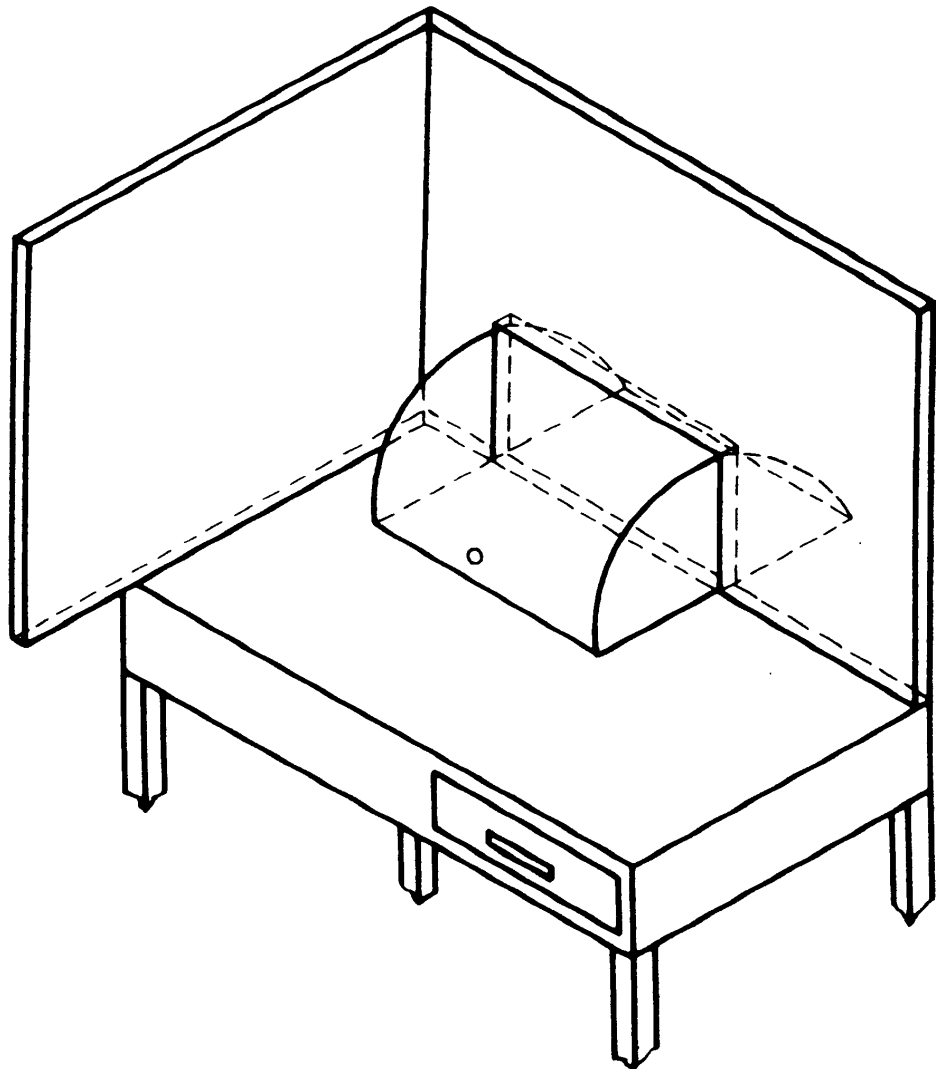
**DISPOSITIF EN GIRELLE POUR LA PRÉSENTATION DES ÉCHANTILLONS**

**Fig. 2**



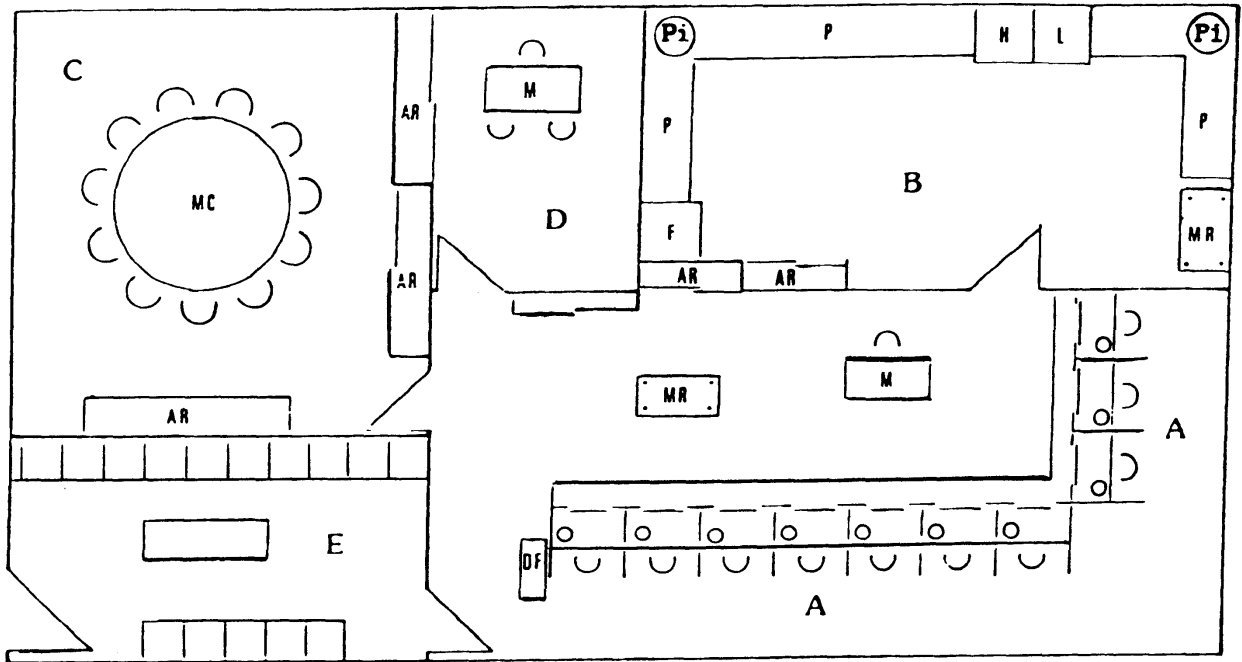
**DISPOSITIF EN PASSE-PLAT POUR LA PRÉSENTATION DES ÉCHANTILLONS**

**Fig. 3**



**EXEMPLE D'UNE SALLE DE DÉGUSTATION**

Fig. 4



- A - Cabine
- B - Salle de nettoyage du matériel et de préparation des échantillons
- C - Salle pour un essai en jury ouvert
- D - Bureau
- E - Salle d'attente
- F - Réfrigérateur
- H - Étuve-four
- L - Lave-vaisselle
- Pi - Évier
- Ar - Armoire ou placard
- Mr - Table roulante auxiliaire
- Df - Distribution d'imprimés
- Mc - Table ronde
- M - Table
- P - Paillasse